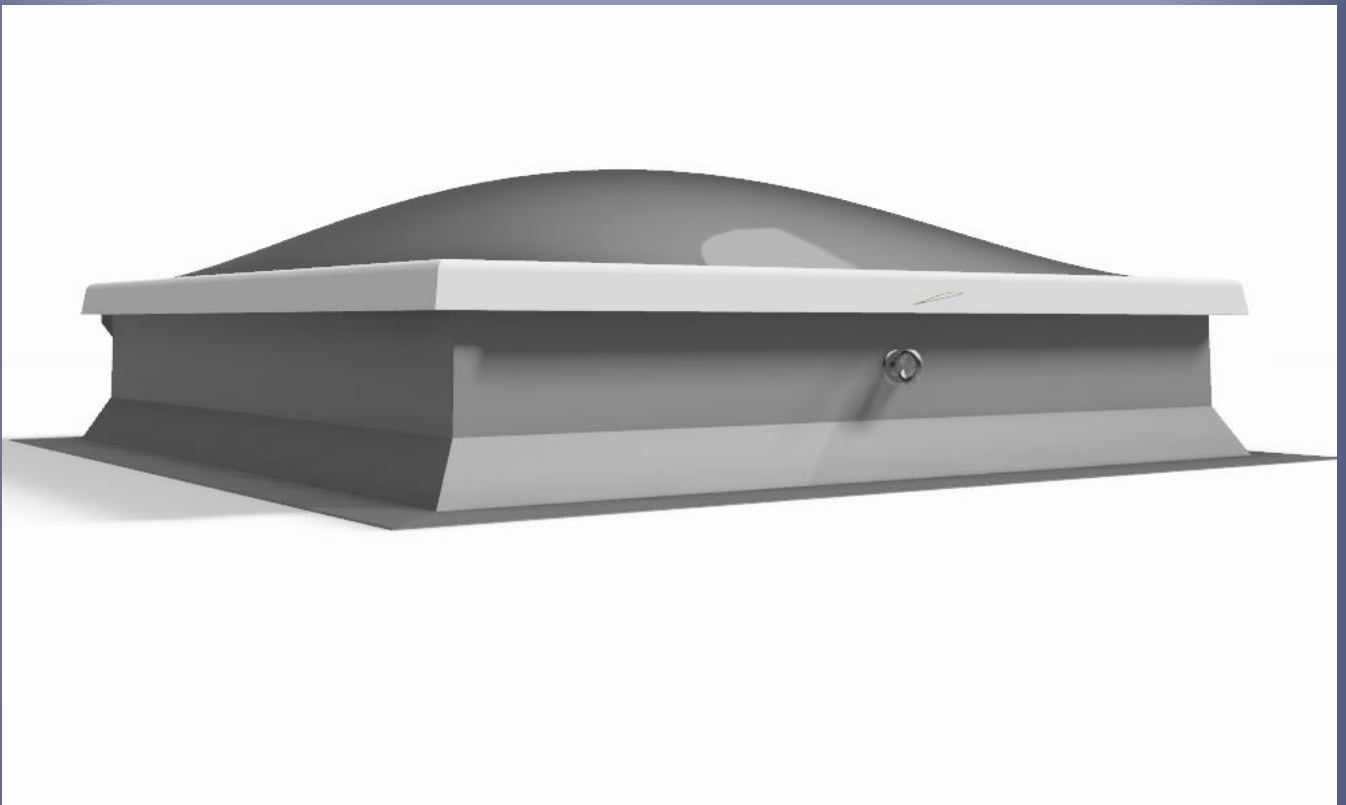


## Gebrauchsanweisung für Anschlagvorrichtungen (PSA) an Bittermann Lichtbändern und Lichtkuppeln

---



## **Gebrauchsanweisung für Anschlagvorrichtungen an Bittermann Lichtbändern und Lichtkuppeln**

**Eine Anschlagvorrichtung ist ein Anschlagpunkt zur Befestigung und Sicherung von Personen an Lichtbandsystemen und Lichtkuppeln. Das Rückhalte- und/oder Absturzsicherungssystem kann bei Auslieferung befestigt oder jederzeit nachgerüstet werden und darf ausschließlich zur Sicherung einer Person verwendet werden.**

**Die Anschlagvorrichtung ist im Rahmen der Wartungszyklen für  
Bittermann Lichtbänder und Lichtkuppeln auf Korrosion und  
Beschädigungen zu prüfen!**

technische Änderungen vorbehalten

Bittermann GmbH Pegnitzstraße 26 90552 Röthenbach Tel: 0911/ 2399160-0 Fax: 0911/ 2399160-25

© Bittermann GmbH 2012

***Beschädigte - /defekte Anschlagösen sind sofort durch fachkundiges  
Montagepersonal zu ersetzen.***

**Die Anschlagvorrichtungen sind ausschließlich zum Gebrauch bei  
Wartungs-und Reinigungsarbeiten am Lichtband/Lichtkuppel oder der  
Dachfläche unter Verwendung von persönlichen Schutzeinrichtungen  
nach DIN EN 795 zu verwenden.**

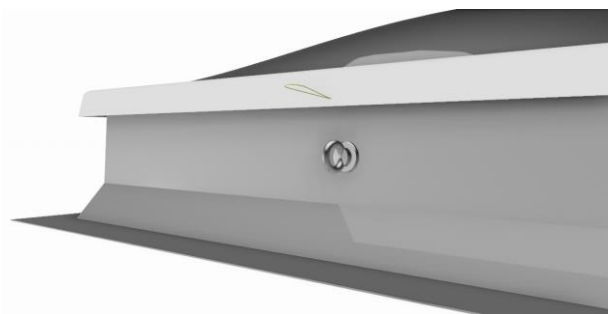
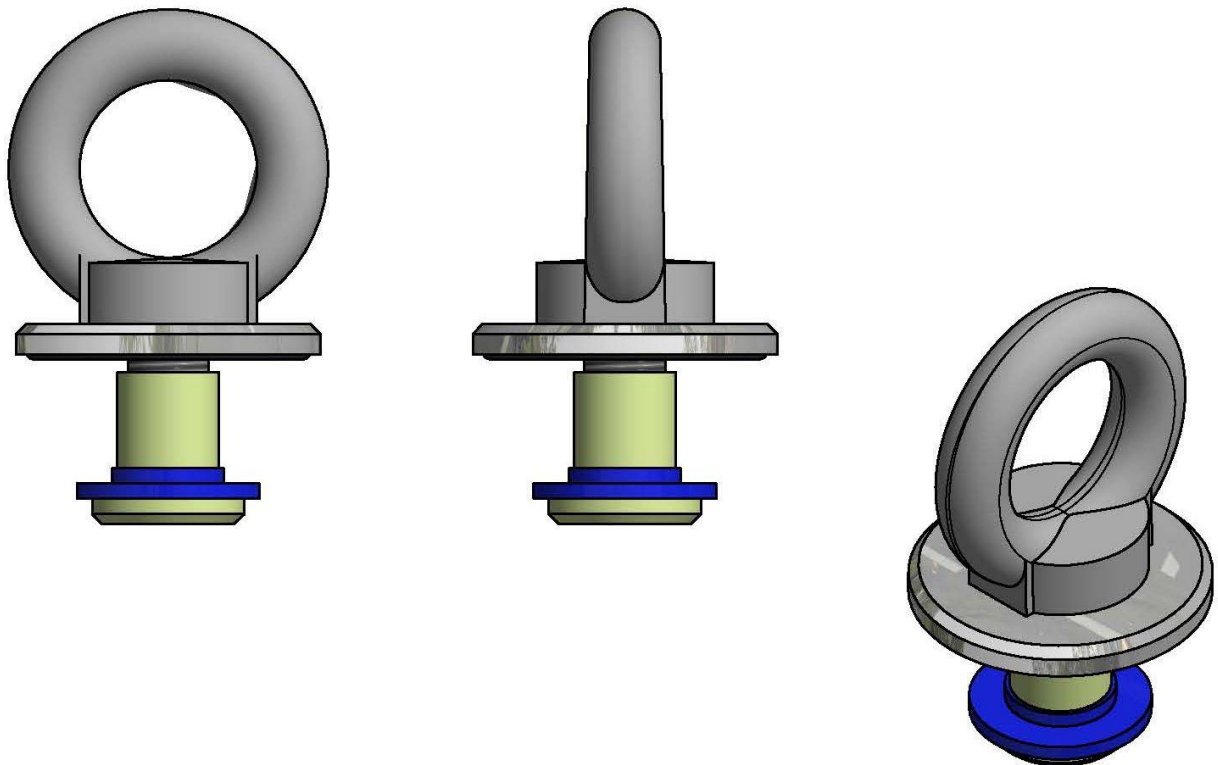
**Nur für den Personengebrauch!!!**

technische Änderungen vorbehalten

Bittermann GmbH Pegnitzstraße 26 90552 Röthenbach Tel: 0911/ 2399160-0 Fax: 0911/ 2399160-25

© Bittermann GmbH 2012

## Bauteil „Anschlagöse“ / PSA – für Bittermann Lichtkuppelsystem „LKS Bittermann“

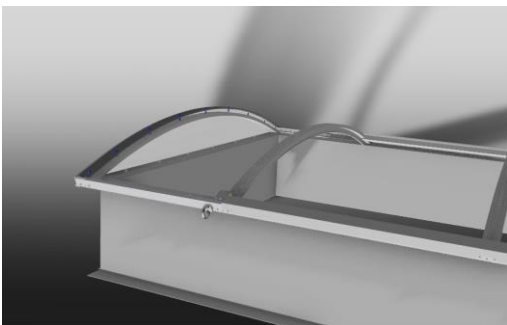
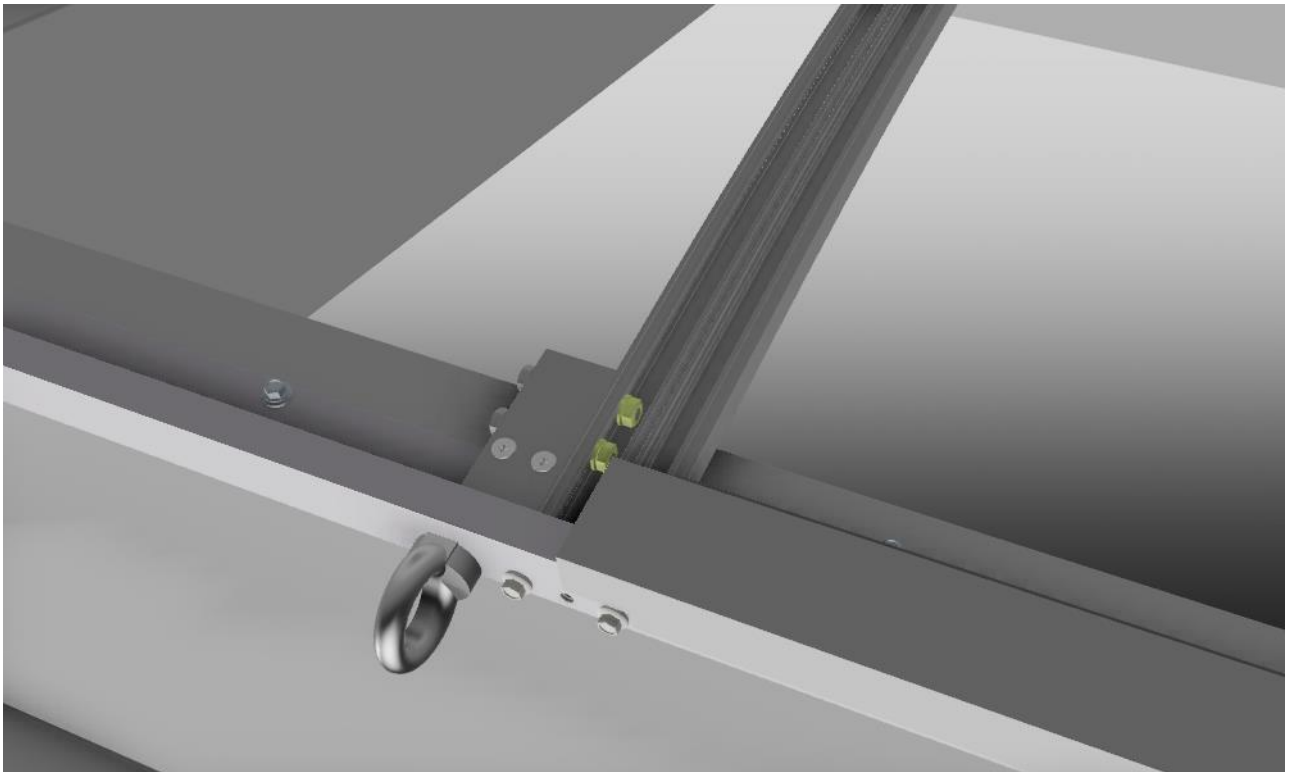


technische Änderungen vorbehalten

Bittermann GmbH Pegnitzstraße 26 90552 Röthenbach Tel: 0911/ 2399160-0 Fax: 0911/ 2399160-25

© Bittermann GmbH 2012

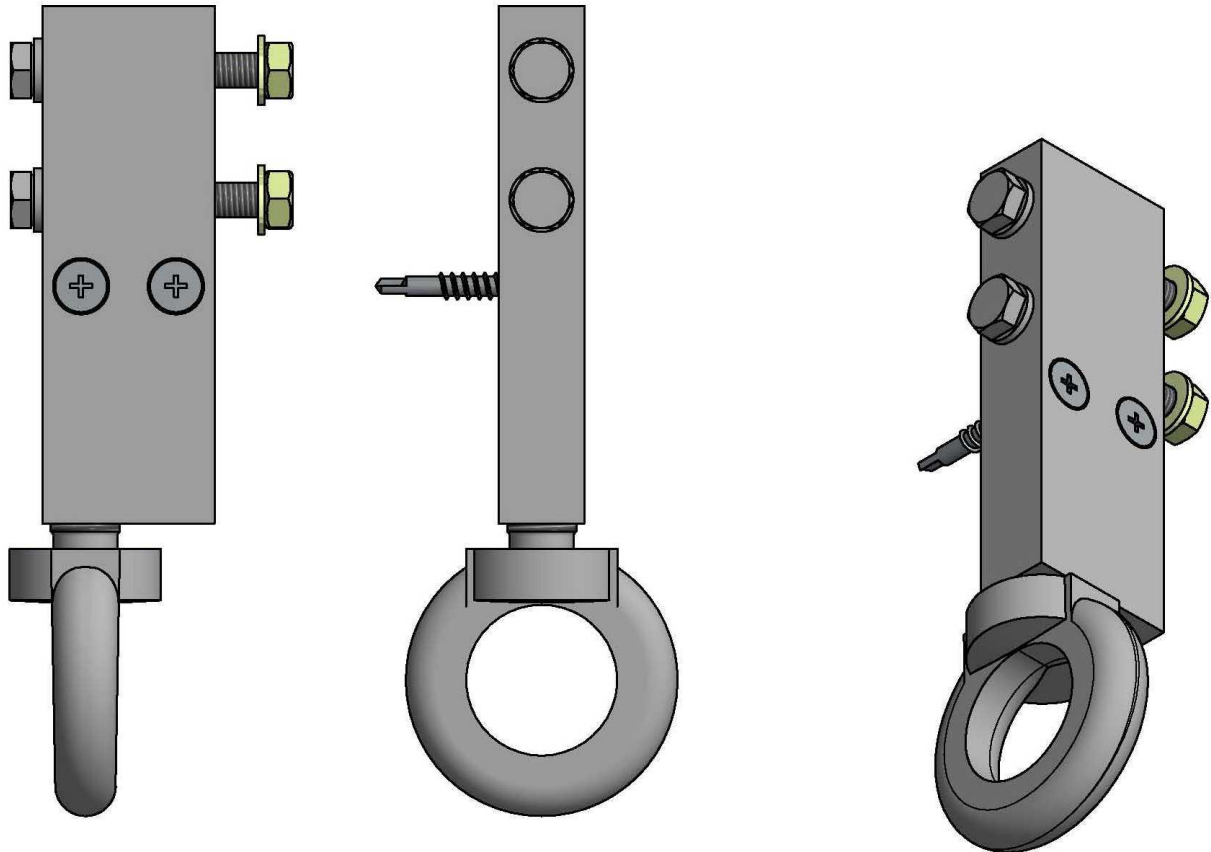
## Bauteil „Anschlagöse“ / PSA – für Bittermann Lichtbandsystem „Starlight“



technische Änderungen vorbehalten

Bittermann GmbH Pegnitzstraße 26 90552 Röthenbach Tel: 0911/ 2399160-0 Fax: 0911/ 2399160-25

© Bittermann GmbH 2012



technische Änderungen vorbehalten

Bittermann GmbH Pegnitzstraße 26 90552 Röthenbach Tel: 0911/ 2399160-0 Fax: 0911/ 2399160-25

© Bittermann GmbH 2012

## Sicherheitshinweise



- Vor Beginn der Arbeiten ist sicherzustellen, dass die notwendigen Sicherheitsvorschriften eingehalten werden.  
Allgemeingültige, gesetzliche und sonstige verbindliche Regelungen zur Unfallverhütung sind zu beachten
- Alle Arbeiten nur mit Sicherheitsausrüstung durchführen.  
Nutzen Sie zur Absicherung vorhandene Personenabsturz-Sicherungskonsolen (PAS) oder z. B. Fangnetze an den Dachöffnungen. Bereiche unterhalb der Dachöffnungen sind gegebenenfalls in geeigneter Form abzusichern und gegen Betreten abzusperren (herabfallende Bauteile oder Werkzeuge!).

technische Änderungen vorbehalten

Bittermann GmbH Pegnitzstraße 26 90552 Röthenbach Tel: 0911/ 2399160-0 Fax: 0911/ 2399160-25

© Bittermann GmbH 2012