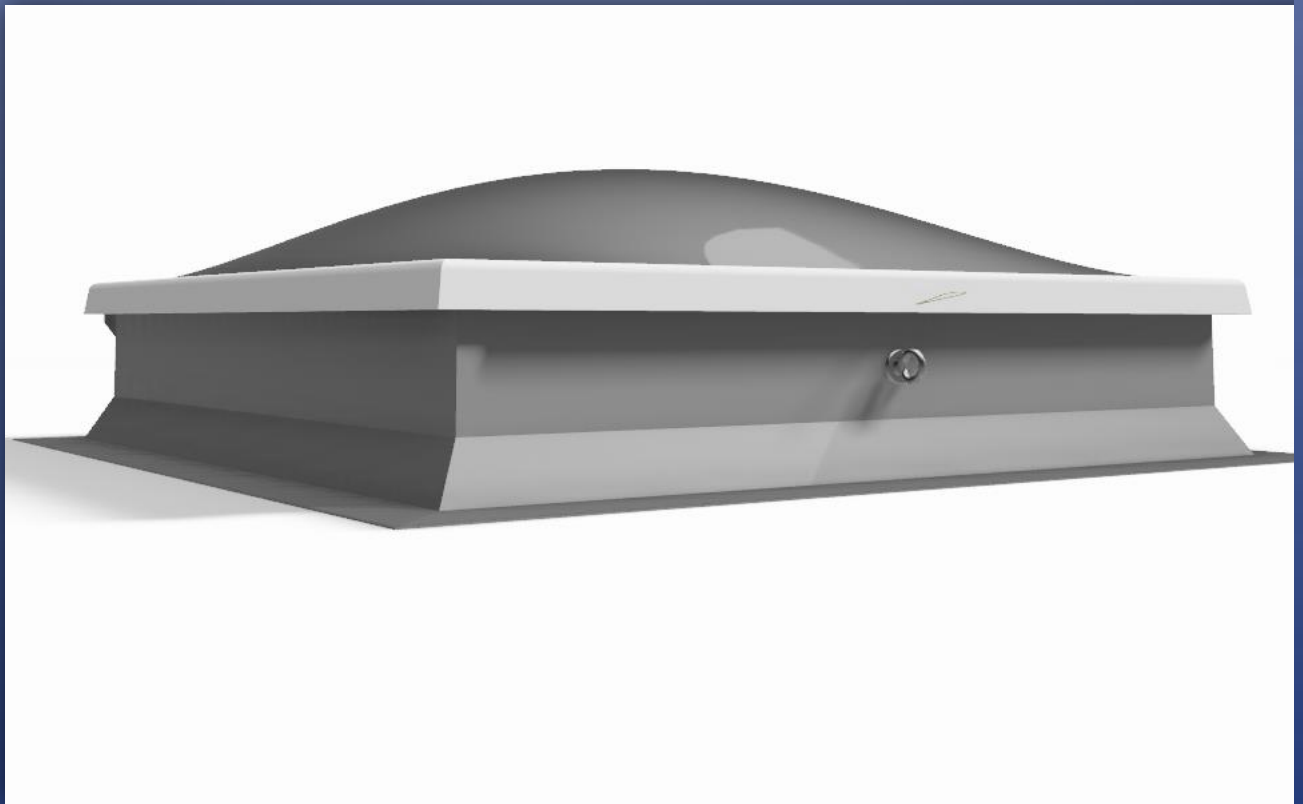


Wartungsanleitung

für Anschlagvorrichtungen (PAS) an Bittermann
Lichtbändern und Lichtkuppeln



Wartungsanweisung für Anschlagvorrichtungen an Bittermann Lichtbändern und Lichtkuppeln

Diese Anleitung wendet sich ausschließlich an eingewiesenes Fachpersonal

Eine Anschlagvorrichtung ist ein Anschlagpunkt zur Befestigung und Sicherung von Personen an Lichtbandsystemen und Lichtkuppeln. Das Rückhalte- und/oder Absturzsicherungssystem kann bei Auslieferung befestigt oder jederzeit nachgerüstet werden und darf ausschließlich zur Sicherung einer Person verwendet werden.

technische Änderungen vorbehalten

Bittermann GmbH Pegnitzstraße 26 90552 Röthenbach Tel: 0911/ 2399160-0 Fax: 0911/ 2399160-25

© Bittermann GmbH 2012

- **Die Anschlagvorrichtung ist im Rahmen der Wartungszyklen für Bittermann Lichtbänder und Lichtkuppeln auf Korrosion und Beschädigungen zu Prüfen! (min. 1 x jährlich)**

- **Beschädigte - /defekte Anschlagösen sind sofort durch fachkundiges Montagepersonal zu ersetzen.**

- **Die Ringschraube M16 ist auf losen Sitz zu prüfen und gegebenenfalls nachzuziehen.**

- **Es ist auf Rissbildung im Nahbereich um die Anschlagvorrichtung zu achten.**

technische Änderungen vorbehalten

Bittermann GmbH Pegnitzstraße 26 90552 Röthenbach Tel: 0911/ 2399160-0 Fax: 0911/ 2399160-25

© Bittermann GmbH 2012

**Die Anschlagvorrichtungen sind ausschließlich zum Gebrauch bei
Wartungs-und Reinigungsarbeiten am Lichtband/Lichtkuppel oder der
Dachfläche unter Verwendung von persönlichen Schutzeinrichtungen
nach DIN EN 795 zu verwenden.**

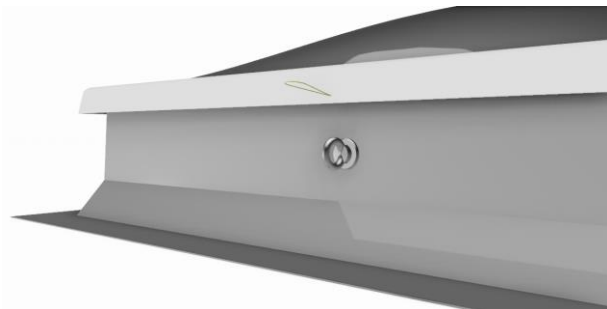
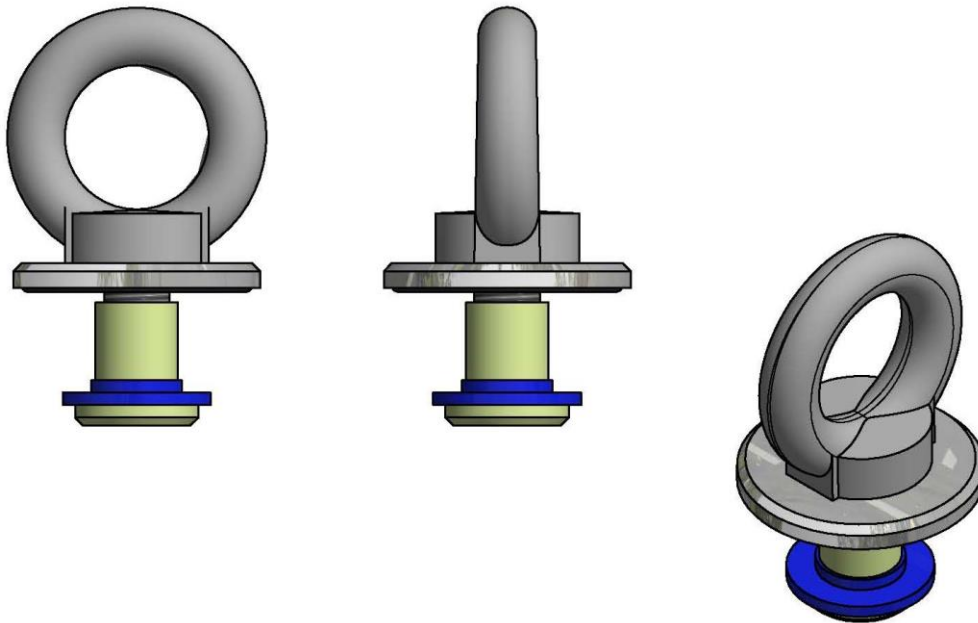
Nur für den Personengebrauch!!!

technische Änderungen vorbehalten

Bittermann GmbH Pegnitzstraße 26 90552 Röthenbach Tel: 0911/ 2399160-0 Fax: 0911/ 2399160-25

© Bittermann GmbH 2012

Bauteil „Anschlagöse“ / PAS – für Bittermann Lichtkuppelsystem „LKS Bittermann“

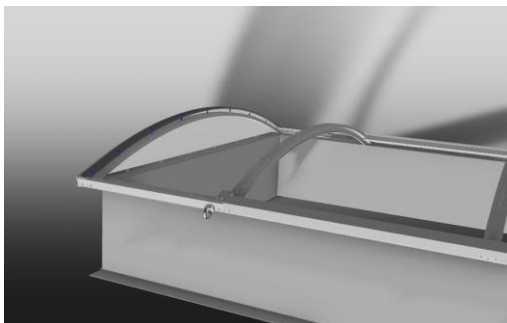
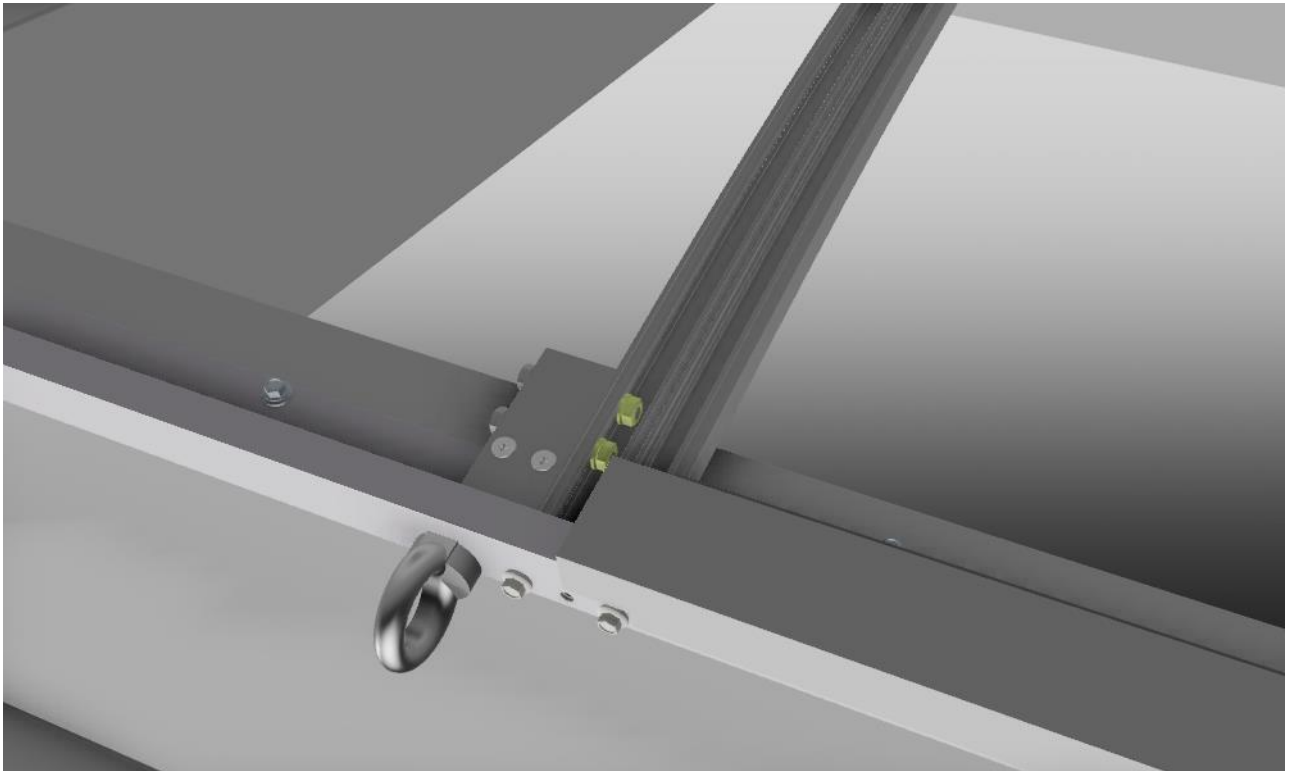


technische Änderungen vorbehalten

Bittermann GmbH Pegnitzstraße 26 90552 Röthenbach Tel: 0911/ 2399160-0 Fax: 0911/ 2399160-25

© Bittermann GmbH 2012

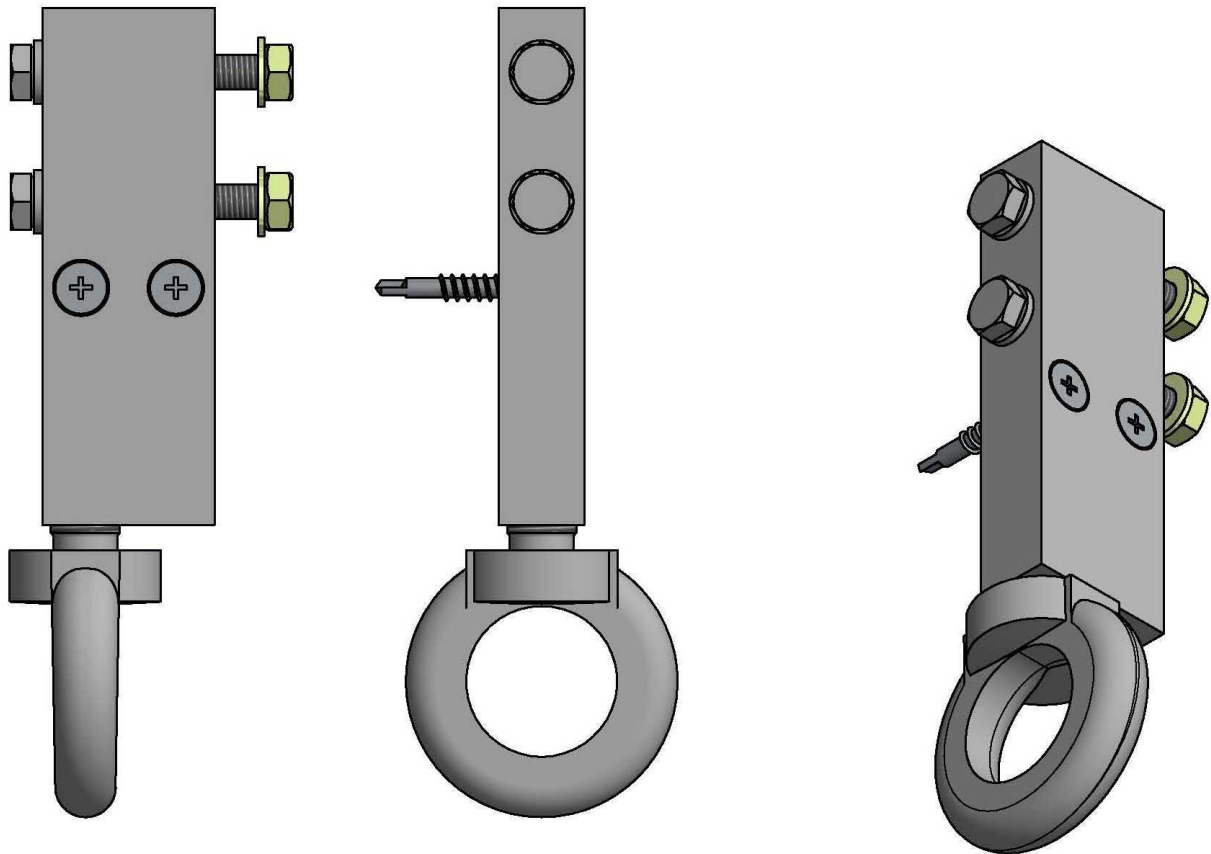
Bauteil „Anschlagöse“ / PAS – für Bittermann Lichtbandsystem „Starlight“



technische Änderungen vorbehalten

Bittermann GmbH Pegnitzstraße 26 90552 Röthenbach Tel: 0911/ 2399160-0 Fax: 0911/ 2399160-25

© Bittermann GmbH 2012



technische Änderungen vorbehalten

Bittermann GmbH Pegnitzstraße 26 90552 Röthenbach Tel: 0911/ 2399160-0 Fax: 0911/ 2399160-25

© Bittermann GmbH 2012

Es dürfen nur original Bittermann Ersatzteile verwendet werden!

(Abweichende oder weitergehende behördliche Vorgaben sind zu beachten.)

Sicherheitshinweise



- Vor Beginn der Arbeiten ist sicherzustellen, dass die notwendigen Sicherheitsvorschriften eingehalten werden.
Allgemeingültige, gesetzliche und sonstige verbindliche Regelungen zur Unfallverhütung sind zu beachten
- Alle Arbeiten nur mit Sicherheitsausrüstung durchführen.
Nutzen Sie zur Absicherung vorhandene Personenabsturz-Sicherungskonsolen (PAS) oder z. B. Fangnetze an den Dachöffnungen. Bereiche unterhalb der Dachöffnungen sind gegebenenfalls in geeigneter Form abzusichern und gegen Betreten abzusperren (herabfallende Bauteile oder Werkzeuge!).

technische Änderungen vorbehalten

Bittermann GmbH Pegnitzstraße 26 90552 Röthenbach Tel: 0911/ 2399160-0 Fax: 0911/ 2399160-25

© Bittermann GmbH 2012

Dokumentation:

Wartung wurde durchgeführt am: _____

Wartung wurde durchgeführt von: _____

Wo wurde die Wartung durchgeführt:

Wartungsergebnis:

keine Beanstandungen

Beschreibung Mangel - /Defekt:

Maßnahmen:

technische Änderungen vorbehalten

Bittermann GmbH Pegnitzstraße 26 90552 Röthenbach Tel: 0911/ 2399160-0 Fax: 0911/ 2399160-25

© Bittermann GmbH 2012

technische Änderungen vorbehalten

Bittermann GmbH Pegnitzstraße 26 90552 Röthenbach Tel: 0911/ 2399160-0 Fax: 0911/ 2399160-25

© Bittermann GmbH 2012